

МІНІСТЕРСТВО ОСВІТИ І НАУКИ УКРАЇНИ

Національний авіаційний університет



ОСВІТНЬО – ПРОФЕСІЙНА ПРОГРАМА

Радіоелектронні пристрої, системи та комплекси

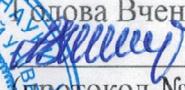
другого (магістерського) рівня вищої освіти
за спеціальністю 172 «Телекомунікації та радіотехніка»
галузі знань 17 «Електроніка та телекомунікації»
кваліфікація: науковий співробітник (електроніка, телекомунікації), інженер-дослідник

СМЯ НАУ ОПІ 22.01.03 – 01 – 2018



Затверджено Вченою радою

Надано Вченої ради НАУ

 В.Ісаєнко

(протокол № 3 від 18.04.2018 р.)

Освітньо-професійна програма

вводиться в дію наказом ректора

Ректор

 В.Ісаєнко

(наказ №201/од. від 27.04.2018 р.)

КИЇВ



ДІЄ ЯК ТИМЧАСОВА ДО ВВЕДЕННЯ СТАНДАРТУ ВИЩОЇ ОСВІТИ УКРАЇНИ

ЛИСТ ПОГОДЖЕННЯ
освітньо-професійної програми

ПОГОДЖЕНО

Науково-методичною радою університету

протокол № 4

від «24» 03 2018 р

Проректор НАУ з навчальної та виховної
роботи

Голова НМР НАУ

(Іванова Т.В.)

ПОГОДЖЕНО

Вченою радою Навчально-наукового
інституту аеронавігації, електроніки та
телекомунікацій

протокол № 3

від «26» 03 2018 р

Голова Вченої ради Навчально-наукового
інституту аеронавігації, електроніки та
телекомунікацій

(Мачалін І.С.)

ПОГОДЖЕНО

Кафедрою авіаційних радіоелектронних
комплексів

протокол засідання № 26

від «19» 03 2018 р

Завідувач кафедри авіаційних
радіоелектронних комплексів

(Васильєв В.М.)

ПОГОДЖЕНО

Науково-методично-редакційною радою
Навчально-наукового інституту
аеронавігації, електроніки та
телекомунікацій

протокол № 8

від «21» 03 2018 р

Голова НМРП Навчально-наукового
інституту аеронавігації, електроніки та
телекомунікацій

(Креденцар С.М.)



ПЕРЕДМОВА

РОЗРОБЛЕНО РОБОЧОЮ ГРУПОЮ (спеціалізації Радіоелектронні пристрої, системи та комплекси)
у складі:

КЕРІВНИК РОБОЧОЇ ГРУПИ:

Васильєв Володимир Миколайович – доктор технічних наук, професор, завідувач кафедри авіаційних радіоелектронних комплексів _____
(підпис)

ЧЛЕНИ РОБОЧОЇ ГРУПИ:

Соломенцев Олександр Васильович – доктор технічних наук, професор, професор кафедри авіаційних радіоелектронних комплексів _____
(підпис)

Заліський Максим Юрійович – кандидат технічних наук, доцент кафедри авіаційних радіоелектронних комплексів _____
(підпис)

Петрова Юлія Валеріївна – кандидат технічних наук, доцент кафедри авіаційних радіоелектронних комплексів _____
(підпис)

Рецензії-відгуки зовнішніх стейкхолдерів (додаються).

	<p align="center">Система менеджменту якості ОСВІТНЬО-ПРОФЕСІЙНА ПРОГРАМА «РАДІОЕЛЕКТРОННІ ПРИСТРОЇ, СИСТЕМИ ТА КОМПЛЕКСИ» (найменування ОПП)</p>	Шифр документа	СМЯ НАУ ОПП 22.01.03 – 01 – 2018
		стор. 4 з 19	

1. Профіль освітньо-професійної програми

Розділ 1. Загальна інформація		
1.1.	Повна назва закладу вищої освіти та структурного підрозділу	Національний авіаційний університет Навчально-науковий інститут аеронавігації, електроніки та телекомунікацій Кафедра авіаційних радіоелектронних комплексів
1.2.	Ступінь вищої освіти та назва кваліфікації мовою оригіналу	Освітній ступінь: магістр Науковий співробітник (електроніка, телекомунікації) Інженер-дослідник
1.3.	Офіційна назва освітньо-професійної програми	Радіоелектронні пристрої, системи та комплекси
1.4.	Тип диплому та обсяг освітньо-професійної програми	Диплом магістра, одиничний, 90 кредитів ЄКТС, термін навчання 1 рік 6 місяців
1.5.	Наявність акредитації	Акредитаційна комісія Міністерства освіти і науки України Сертифікат серія НД№1191178
1.6.	Цикл/рівень	Другий (магістерський) рівень вищої освіти Національна рамка кваліфікацій України – 8 рівень
1.7.	Передумови	Наявність ступеня бакалавра Решта вимог визначається правилами прийому на освітньо-професійну програму магістра
1.8.	Мова(и) викладання	Українська
1.9.	Термін дії освітньо-професійної програми	–
1.10	Інтернет-адреса постійного розміщення опису освітньо-професійної програми	http://nau.edu.ua http://arec.nau.edu.ua
Розділ 2. Мета освітньо-професійної програми		
2.1.	Мета освітньої програми полягає у поглибленні професійної підготовки в галузі телекомунікацій та радіотехніки, здійснення наукових досліджень у сфері проектування та експлуатації радіоелектронних пристроїв, систем та комплексів, підготовці наукових співробітників та інженерів-дослідників для установ, організацій та підприємств, що займаються проектуванням та експлуатацією радіотехнічних та телекомунікаційних систем	
Розділ 3. Характеристика освітньо-професійної програми		
3.1	Предметна область (галузь знань, спеціальність, спеціалізація (за наявності))	Галузь знань: 17 Електроніка та телекомунікації Спеціальність: 172 Телекомунікації та радіотехніка
3.2.	Орієнтація освітньо-професійної програми	Освітньо-професійна програма базується на загальновідомих положеннях та результатах сучасних наукових досліджень з радіотехніки та орієнтує на актуальні спеціалізації, в рамках

	<p align="center">Система менеджменту якості ОСВІТНЬО-ПРОФЕСІЙНА ПРОГРАМА «РАДІОЕЛЕКТРОННІ ПРИБОРИ, СИСТЕМИ ТА КОМПЛЕКСИ» (найменування ОПП)</p>	Шифр документа	СМЯ НАУ ОПП 22.01.03 – 01 – 2018
		стор. 5 з 19	

		яких можлива подальша професійна та наукова кар'єра наукового співробітника та інженера-дослідника з радіоелектронних пристроїв, систем та комплексів.
3.3.	Основний фокус освітньо-професійної програми та спеціалізації	Області науки та техніки, що включають сукупність апаратно-технічних засобів і методів, спрямованих на забезпечення якісної та безперебійної роботи радіоелектронних пристроїв, систем та комплексів з метою виконання всіх вимог галузевих нормативно-технічних документів. Ключові слова: радіотехніка, радіоелектронні пристрої, системи та комплекси, проектування, експлуатація.
3.4.	Особливості освітньо-професійної програми	Практична підготовка в провідних закладах України в області радіотехніки та телекомунікації. Ця програма також реалізується англійською мовою.
Розділ 4. Придатність випускників до працевлаштування та подальшого навчання		
4.1.	Придатність до працевлаштування	2144 Професіонали в галузі електроніки та телекомунікацій <ul style="list-style-type: none"> – Науковий співробітник (електроніка, телекомунікації) – Молодший науковий співробітник (електроніка, телекомунікації) – Науковий співробітник-консультант (електроніка, телекомунікації) – Інженер в галузі електроніки і телекомунікацій; – Інженер-електронік – Інженер-конструктор (електроніка) 2149 Професіонали в інших галузях інженерної справи <ul style="list-style-type: none"> – Інженер-дослідник – Інженер з налагодження й випробувань (з електроніки) – Інженер із стандартизації та якості – Інженер з організації експлуатації та ремонту (з електроніки) 1237 Керівники науково-дослідних підрозділів та підрозділів з науково-технічної підготовки виробництва та інші керівники <ul style="list-style-type: none"> – Головний електронік – Головний конструктор – Головний конструктор проекту – Завідувач (начальник) відділу (науково-дослідного, конструкторського, проектного та ін.)

	<p align="center">Система менеджменту якості ОСВІТНЬО-ПРОФЕСІЙНА ПРОГРАМА «РАДІОЕЛЕКТРОННІ ПРИБОРИ, СИСТЕМИ ТА КОМПЛЕКСИ» (найменування ОПП)</p>	Шифр документа	СМЯ НАУ ОПП 22.01.03 – 01 – 2018
		стор. 6 з 19	

		<ul style="list-style-type: none"> – Завідувач лабораторії (науково-дослідної, підготовки виробництва) – Начальник лабораторії (науково-дослідної, дослідної та ін.) – Начальник технічного відділу <p>1238 Керівники проектів та програм; 2310 Викладачі університетів та вищих навчальних закладів;</p> <ul style="list-style-type: none"> – Асистент – Викладач вищого навчального закладу <p>2320 Викладачі середніх навчальних закладів Викладач професійно-технічного навчального закладу</p>
4.2.	Подальше навчання	Можливість продовження навчання за третім рівнем (програма підготовки доктора філософії) Національна рамка кваліфікацій України – 9 рівень
Розділ 5. Викладання та оцінювання		
5.1.	Викладання та навчання	Студентськоцентроване навчання, самонавчання, проблемно-орієнтоване навчання, навчання через лабораторну практику, комбінацію лекцій, практичних занять із розв'язування проблем, виконання проектів, дослідницькі лабораторні роботи, підготовка магістерської роботи.
5.2.	Оцінювання	Письмові екзамени, заліки, практика, презентації, поточний контроль, захист курсових робіт (проектів), публічний захист магістерської роботи.
Розділ 6. Програмні компетентності		
6.1.	Інтегральна компетентність	Здатність розв'язувати складні наукові задачі та практичні проблеми під час професійної діяльності з радіотехніки, що передбачає проведення досліджень, експериментальних робіт та застосування сучасних досягнень науки та техніки, передового досвіду експлуатації радіоелектронних пристроїв, систем та комплексів
6.2.	Загальні компетентності (ЗК)	(ЗК1) базові знання фундаментальних та прикладних радіотехнічних наук, в обсязі, необхідному для освоєння загально-професійних дисциплін; (ЗК2) здатність спілкуватися державною та хоча б однією іноземною мовою у професійній діяльності, а також читати фахову літературу іноземною мовою (іноземними мовами); (ЗК3) здатність до абстрактного мислення, аналізу та синтезу;



		<p>(ЗК4) здатність до застосування знань на практиці; (ЗК5) здатність до проведення наукових досліджень; (ЗК6) здатність здійснювати пошук та аналізувати науково-технічну інформацію з різних джерел; (ЗК7) здатність використання інформаційних і комунікаційних технологій; (ЗК8) здатність спілкуватися з нефаківцями своєї галузі; (ЗК9) уміння працювати як індивідуально, так і в команді; (ЗК10) креативність, здатність до системного мислення; (ЗК11) вміння виявляти, ставити та вирішувати проблеми.</p>
6.3.	Фахові компетентності (ФК)	<p>(ФК1) здатність застосовувати базові знання наукових понять, теорій і методів, необхідних для розуміння принципів роботи та функціонального призначення радіоелектронних пристроїв, систем та комплексів; (ФК2) здатність застосовувати базові знання основних нормативно-правових актів та довідкових матеріалів, чинних стандартів і технічних умов, інструкцій та інших нормативно-розпорядчих документів в галузі радіотехніки та телекомунікації; (ФК3) здатність мати навички самостійної роботи на комп'ютері та в комп'ютерних мережах; (ФК4) здійснювати комп'ютерне моделювання та оптимізацію пристроїв, систем і процесів з використанням універсальних пакетів прикладних комп'ютерних програм; (ФК5) здатність брати участь в науково-дослідних роботах щодо проектування та модернізації радіоелектронних пристроїв, систем та комплексів; (ФК6) уміння складати нормативну документацію (інструкції) щодо експлуатації радіоелектронних пристроїв, систем та комплексів; (ФК7) здатність застосовувати професійно-профільовані знання для розв'язання наукових задач спеціальності, а також проектування та експлуатації радіоелектронних пристроїв, систем та комплексів;</p>



		<p>(ФК8) здатність проводити розрахунки елементів радіоелектронних пристроїв, систем та комплексів, а також процесів їх експлуатації згідно з технічним завданням у відповідності до міжнародних стандартів, з використанням засобів автоматизації проектування;</p> <p>(ФК9) уміння ідентифікувати, класифікувати та описувати роботу систем і складових шляхом використання математичних методів;</p> <p>(ФК10) здатність до вибору методів та інструментальних засобів вимірювання параметрів та робочих характеристик радіоелектронних пристроїв, систем та комплексів та їх елементів;</p> <p>(ФК11) здатність розробляти та аналізувати програми діагностування технічного стану радіоелектронних пристроїв, систем та комплексів та їх елементів (окремих модулів, блоків, вузлів);</p> <p>(ФК12) уміння аргументувати вибір методів розв'язування спеціалізованих задач, критично оцінювати отримані результати та захищати прийняті рішення;</p> <p>(ФК13) здатність забезпечити виконання норм законодавства України, організувати захист прав та економічних інтересів підприємства в сфері інтелектуальної власності;</p> <p>(ФК14) здатність вибору методів статистичної обробки даних під час проектування та експлуатації радіоелектронних пристроїв, систем та комплексів;</p> <p>(ФК15) здатність формулювати новизну та актуальність науково-дослідної роботи, вести наукову дискусію і викладати результати досліджень за заданою тематикою в сфері розробки та експлуатації радіоелектронних пристроїв, систем та комплексів;</p> <p>(ФК16) здатність використовувати інформаційні технології, методи інтелектуалізації та візуалізації, штучного інтелекту для дослідження та аналізу процесів у радіоелектронних пристроях, системах та комплексах;</p> <p>(ФК17) здатність виконувати основні роботи щодо експлуатації сучасних радіоелектронних пристроїв, систем та комплексів.</p>
		Розділ 7. Програмні результати навчання
7.1.	Знання	(ПК1) знання і розуміння математичних принципів, що лежать в основі радіоелектронних пристроїв, систем та



		<p>комплексів; (ПК2) знання сучасних наукових досягнень в області проектування та експлуатації радіоелектронних пристроїв, систем та комплексів; (ПК3) поглиблені знання щодо систем радіолокації, радіонавігації та радіозв'язку, а також засобів авіаційної безпеки; (ПК4) знання та навички щодо збору експлуатаційних даних у радіоелектронних пристроях, системах та комплексах; (ПК5) знання та розуміння методологій проектування, нормативних документів, чинних стандартів і технічних умов; (ПК6) знання щодо використання новітніх інформаційних технологій в галузі радіотехніки; (ПК7) знання та навички оброблення даних, пов'язаних з функціонуванням радіотехнічних системах;</p>
7.2.	Уміння	<p>(ПК8) застосовувати знання і розуміння для вирішення наукових задач проектування та модернізації радіоелектронних пристроїв, систем та комплексів; (ПК9) системно мислити та застосовувати творчі здібності до формування принципово нових ідей; (ПК10) вирішувати задачі в частині моделювання радіоелектронних пристроїв, систем та комплексів; (ПК11) здійснювати пошук інформації в різних джерелах для розв'язання задач спеціальності; (ПК12) виділяти головне, аргументувати, здійснювати самоконтроль, планувати свою професійну діяльність, організувати робоче місце; (ПК13) використовувати засоби автоматизації проектування; (ПК14) оцінювати отримані результати та аргументовано захищати прийняті рішення;</p>
7.3.	Комунікація	<p>(ПК15) уміння спілкуватись, включаючи усну та письмову комунікацію українською мовою та однією з іноземних мов (англійською, німецькою, італійською, французькою, іспанською); (ПК16) уміння дотримуватися термінології в галузі телекомунікацій та радіотехніки;</p>
7.4.	Автономія і відповідальність	<p>(ПК17) здатність адаптуватись до нових ситуацій та приймати рішення; (ПК18) здатність усвідомлювати необхідність</p>

	<p align="center">Система менеджменту якості ОСВІТНЬО-ПРОФЕСІЙНА ПРОГРАМА «РАДІОЕЛЕКТРОННІ ПРИБОРИ, СИСТЕМИ ТА КОМПЛЕКСИ» (найменування ОПП)</p>	Шифр документа	СМЯ НАУ ОПП 22.01.03 – 01 – 2018
		стор. 10 з 19	

		навчання впродовж усього життя з метою поглиблення набутих та здобуття нових фахових знань; (ПК19) здатність відповідально ставитись до виконуваної роботи та досягати поставленої мети з дотриманням вимог професійної етики.
Розділ 8. Ресурсне забезпечення реалізації програми		
8.1.	Кадрове забезпечення	До реалізації програми залучаються науково-педагогічні працівники з науковими ступеннями та вченими званнями, а також висококваліфіковані спеціалісти у галузі телекомунікацій та радіотехніки. З метою підвищення фахового рівня всі науково-педагогічні працівники один раз на п'ять років проходять стажування, в т.ч. закордонні.
8.2.	Матеріально-технічне забезпечення	Матеріально-технічне забезпечення включає: – навчальні корпуси; – тематичні кабінети; – спеціалізовані лабораторії; – комп'ютерні класи; – гуртожитки; – пункти харчування; – точки бездротового доступу до мережі Інтернет; – мультимедійне обладнання; – спортивний комплекс.
8.3	Інформаційне та навчально-методичне забезпечення	Інформаційне та навчально-методичне забезпечення включає: – офіційний сайт НАУ: http://nau.edu.ua ; – офіційний сайт кафедри авіаційних радіоелектронних комплексів: http://arec.nau.edu.ua ; – точки бездротового доступу до мережі Інтернет; – наукова бібліотека, читальні зали; – навчальні і робочі плани; – графіки навчального процесу; – навчально-методичні комплекси дисциплін; – навчальні та робочі програми дисциплін; – дидактичні матеріали для самостійної та індивідуальної роботи студентів з дисциплін; – програми практик; – методичні вказівки щодо виконання курсових проектів(робіт), дипломних проектів (робіт); – критерії оцінювання рівня підготовки; – пакети комплексних контрольних робіт.

	<p align="center">Система менеджменту якості ОСВІТНЬО-ПРОФЕСІЙНА ПРОГРАМА «РАДІОЕЛЕКТРОННІ ПРИСТРОЇ, СИСТЕМИ ТА КОМПЛЕКСИ» (найменування ОПП)</p>	Шифр документа	СМЯ НАУ ОПП 22.01.03 – 01 – 2018
		стор. 11 з 19	

Розділ 9. Академічна мобільність		
9.1.	Національна кредитна мобільність	На основі двосторонніх договорів між Національним авіаційним університетом та підприємствами України, що спеціалізуються у сфері телекомунікацій та радіотехніки
9.2.	Міжнародна кредитна мобільність	Планується у рамках договір про співробітництво між НАУ та закладами ЄС
9.3.	Навчання іноземних здобувачів вищої освіти	Навчання іноземних здобувачів вищої освіти відбувається згідно з Законом про вищу освіту та міжнародними договорами

	<p align="center">Система менеджменту якості ОСВІТНЬО-ПРОФЕСІЙНА ПРОГРАМА «РАДІОЕЛЕКТРОННІ ПРИСТРОЇ, СИСТЕМИ ТА КОМПЛЕКСИ» (найменування ОПП)</p>	Шифр документа	СМЯ НАУ ОПП 22.01.03 – 01 – 2018
		стор. 12 з 19	

2. Перелік компонент освітньо-професійної програми та їх логічна послідовність

2.1. Перелік компонент ОПП

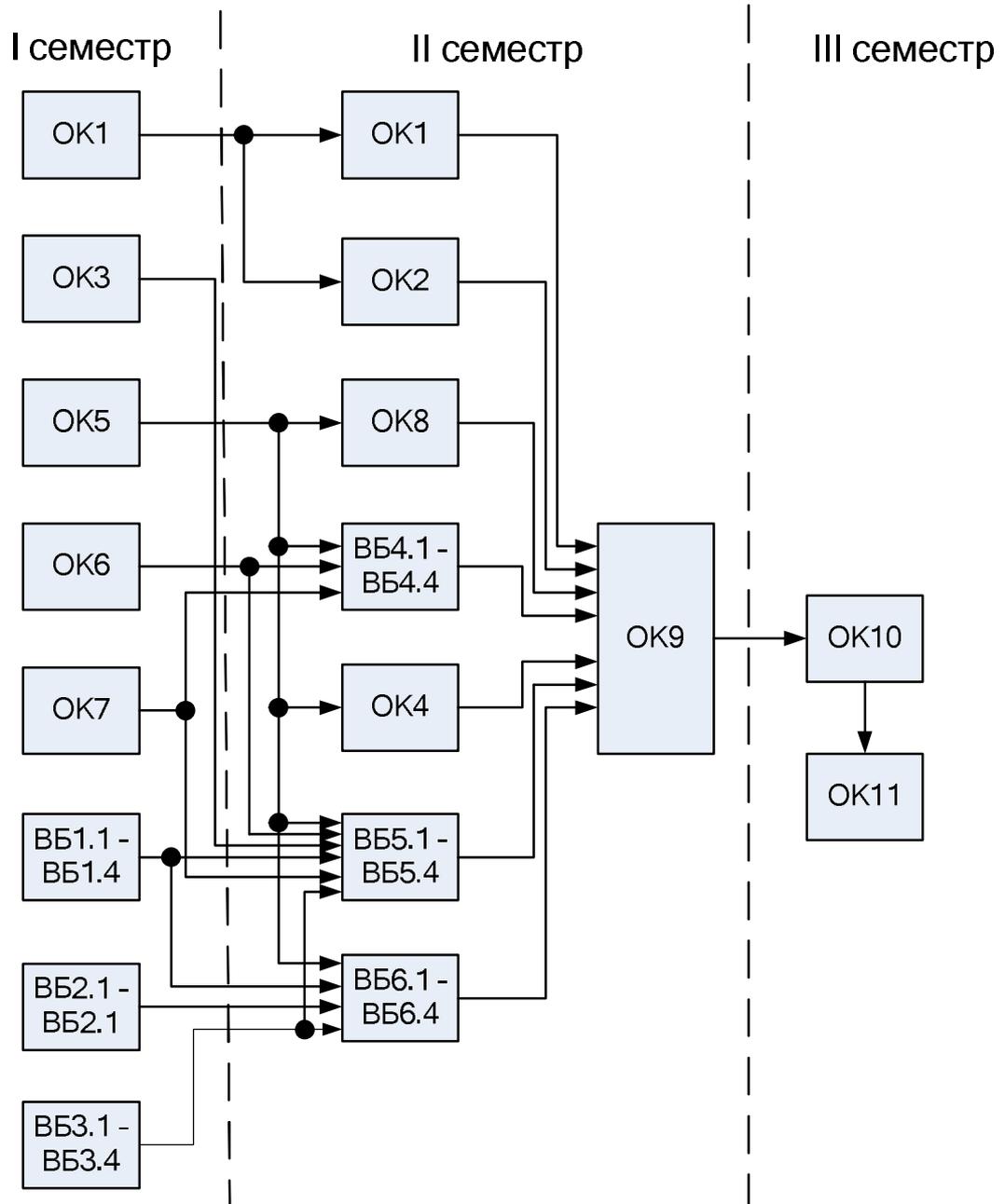
Код н/д	Компоненти освітньо-професійної програми (навчальні дисципліни, курсові проекти (роботи), практики, кваліфікаційна робота)	Кількість кредитів	Форма підсумк. Контролю
1	2	3	4
Обов'язкові компоненти ОПП			
ОК1.	Ділова іноземна мова	4,0	<i>Екзамен</i> <i>Диференці-</i> <i>йований залік</i>
ОК2.	Наукові комунікації у фаховій діяльності	4,0	<i>Диференці-</i> <i>йований залік</i>
ОК3.	Технічне регулювання та оцінка відповідності	4,0	<i>Екзамен</i>
ОК4.	Менеджмент у телекомунікаціях та радіотехніці	4,0	<i>Екзамен</i>
ОК5.	Методи математичного моделювання в телекомунікаціях та радіотехніці	4,0	<i>Екзамен</i>
ОК6.	Радіоелектронні системи та комплекси зв'язку	4,0	<i>Екзамен</i>
ОК7.	Інтегровані радіоелектронні системи безпеки об'єктів аеропорту	5,0	<i>Екзамен</i>
ОК8.	Статистична обробка сигналів	5,0	<i>Екзамен</i>
ОК9.	Науково-дослідна практика	3,0	<i>Диференці-</i> <i>йований залік</i>
ОК10.	Переддипломна практика	7,5	<i>Диференці-</i> <i>йований залік</i>
ОК11.	Дипломна робота	21,0	<i>Захист</i> <i>дипломної</i> <i>роботи</i>
Загальний обсяг обов'язкових компонент:		67,0	
Вибіркові компоненти ОПП			
ВБ1.1.	Радіоелектронні системи та комплекси навігації	4,5	<i>Диференці-</i> <i>йований залік</i>
ВБ1.2.	Радіоелектронні системи та комп'ютеризовані комплекси доглядової техніки	4,5	<i>Диференці-</i> <i>йований залік</i>
ВБ1.3.	Радіотехнічні системи та комплекси забезпечення польотів	4,5	<i>Диференці-</i> <i>йований залік</i>
ВБ1.4.	Технічні засоби служби авіаційної безпеки	4,5	<i>Диференці-</i> <i>йований залік</i>
ВБ2.1.	Радіоелектронні системи та комплекси радіолокації	3,5	<i>Диференці-</i> <i>йований залік</i>
ВБ2.2.	Проектування та експлуатація радіотехнічних систем	3,5	<i>Диференці-</i> <i>йований залік</i>
ВБ2.3.	Системи спостереження аеропортів	3,5	<i>Диференці-</i> <i>йований залік</i>

	<p align="center">Система менеджменту якості ОСВІТНЬО-ПРОФЕСІЙНА ПРОГРАМА «РАДІОЕЛЕКТРОННІ ПРИСТРОЇ, СИСТЕМИ ТА КОМПЛЕКСИ» (найменування ОПП)</p>	Шифр документа	СМЯ НАУ ОПП 22.01.03 – 01 – 2018
		стор. 13 з 19	

1	2	3	4
ВБ2.4	Моніторинг та контроль радіотехнічних систем	3,5	Диференційований залік
ВБ3.1.	Супутникові інформаційні технології зв'язку, навігації, спостереження	3,0	Диференційований залік
ВБ3.2	Інформаційні технології авіаційної безпеки	3,0	Диференційований залік
ВБ3.3	Інформаційні технології в засобах зв'язку, навігації, спостереження	3,0	Диференційований залік
ВБ3.4	Супутникові системи зв'язку, навігації, спостереження	3,0	Диференційований залік
ВБ4.1.	Математичні методи оптимізації в аеронавігації	3,5	Екзамен
ВБ4.2	Математичні методи оптимізації в системах авіаційної безпеки	3,5	Екзамен
ВБ4.3	Оптимізація засобів та систем зв'язку, навігації, спостереження	3,5	Екзамен
ВБ4.4	Методи оптимізації в телекомунікаціях та радіотехніці	3,5	Екзамен
ВБ5.1.	Проектування та експлуатація радіоелектронних пристроїв, систем і комплексів	3,5	Диференційований залік
ВБ5.2	Розпізнавання образів у системах контролю доступу	3,5	Диференційований залік
ВБ5.3	Моніторинг та контроль в радіоелектронних пристроях, системах і комплексах	3,5	Диференційований залік
ВБ5.4	Системи охоронного відеоспостереження	3,5	Диференційований залік
ВБ6.1.	Комп'ютеризовані системи оброблення аеронавігаційної інформації та контролю повітряного руху	5,0	Диференційований залік
ВБ6.2	Радіоелектронні системи охоронно-пожежної сигналізації	5,0	Диференційований залік
ВБ6.3	Автоматизовані системи оброблення інформації	5,0	Диференційований залік
ВБ6.4	Системи та пристрої охоронно-пожежної сигналізації	5,0	Диференційований залік
Загальний обсяг вибіркового компонента		23,0	
Загальний обсяг освітньо-професійної програми		90,0	



2.2. Структурно-логічна схема ОПП



	<p align="center">Система менеджменту якості ОСВІТНЬО-ПРОФЕСІЙНА ПРОГРАМА «РАДІОЕЛЕКТРОННІ ПРИБОРИ, СИСТЕМИ ТА КОМПЛЕКСИ» (найменування ОПП)</p>	Шифр документа	СМЯ НАУ ОПП 22.01.03 – 01 – 2018
		стор. 15 з 19	

3. Форма атестації здобувачів вищої освіти

Атестація випускників освітньо-професійної програми «Радіоелектронні пристрої, системи та комплекси» проводиться у формі захисту магістерської дипломної роботи та завершується видачею документу встановленого зразка про присудження йому ступеня Магістра із присвоєнням кваліфікації науковий співробітник (електроніка, телекомунікації), інженер-дослідник.

Атестація здійснюється відкрито і публічно.



Система менеджменту якості
ОСВІТНЬО-ПРОФЕСІЙНА ПРОГРАМА
«РАДІОЕЛЕКТРОННІ ПРИБОРИ, СИСТЕМИ ТА
КОМПЛЕКСИ»
(найменування ОПП)

Шифр
документа

СМЯ НАУ ОПП
22.01.03 – 01 –
2018

стор. 17 з 19

5. Матриця забезпечення програмних результатів навчання (ПРН) відповідними компонентами освітньо-професійної програми

	ПК1	ПК2	ПК3	ПК4	ПК5	ПК6	ПК7	ПК8	ПК9	ПК10	ПК11	ПК12	ПК13	ПК14	ПК15	ПК16	ПК17	ПК18	ПК19
ОК1.									+		+	+			+	+	+	+	+
ОК2.									+		+	+			+	+	+	+	+
ОК3.		+		+					+		+		+	+				+	
ОК4.									+		+	+		+	+			+	
ОК5.	+					+	+		+	+									
ОК6.	+	+	+	+												+	+		
ОК7.	+	+	+	+												+	+		
ОК8.	+			+		+	+			+									
ОК9.				+				+				+		+					+
ОК10.				+				+				+		+					+
ОК11.		+			+	+		+					+	+					+
ВБ1.1	+	+	+	+												+	+		
ВБ2.1		+	+	+	+			+											
ВБ3.1	+					+	+	+			+							+	
ВБ4.1	+						+		+	+			+						
ВБ5.1		+		+	+			+					+						
ВБ6.1	+	+	+										+			+	+		

	<p align="center">Система менеджменту якості ОСВІТНЬО-ПРОФЕСІЙНА ПРОГРАМА «РАДІОЕЛЕКТРОННІ ПРИБОРИ, СИСТЕМИ ТА КОМПЛЕКСИ» (найменування ОПП)</p>	Шифр документа	СМЯ НАУ ОПП 22.01.03 – 01 – 2018
		стор. 19 з 19	

(Ф 03.02 – 04)

АРКУШ РЕЄСТРАЦІЇ РЕВІЗІЇ

№ пор.	Прізвище ім'я по-батькові	Дата ревізії	Підпис	Висновок щодо адекватності

(Ф 03.02 – 03)

АРКУШ ОБЛІКУ ЗМІН

№ зміни	№ листа (сторінки)				Підпис особи, яка внесла зміну	Дата внесення зміни	Дата введення зміни
	Зміненого	Заміненого	Нового	Анульованого			

(Ф 03.02 – 32)

УЗГОДЖЕННЯ ЗМІН

	Підпис	Ініціали, прізвище	Посада	Дата
Розробник				
Узгоджено				
Узгоджено				
Узгоджено				
Узгоджено				